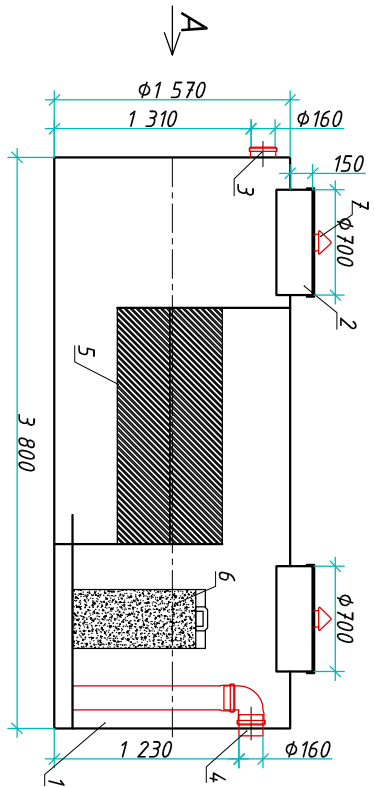


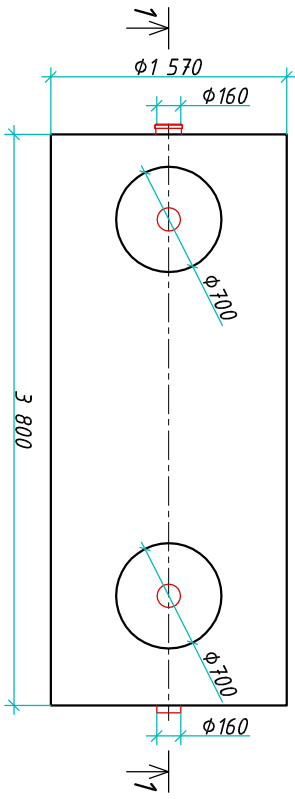
# Сорбционный фильтр "BioPlast SF-10"

Приложение N \_\_\_\_\_  
 К договору поставки N \_\_\_\_\_ от \_\_\_\_\_  
 Спецификация N \_\_\_\_\_

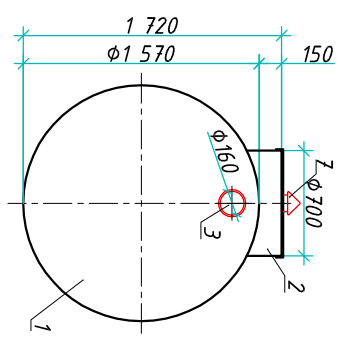
Разрез 1-1



Вид сверху



Вид спереди



\* Транспортовочный вес оборудования – 130кг  
 Вес оборудования в аварийном состоянии – 7500кг

Экспликация оборудования и сооружений N \_\_\_\_\_

Поз	Наименование	Кол-во	Мат-ал	Примечание
1	Корпус	1	ПП	D=1570мм, L=3800мм
2	Горловина с крышкой	2	ПП	D=700мм, H=150мм
3	Подводящий патрубкок (распред./мдфа)	1	ПП	DN/OD 160
4	Отводящий патрубкок	1	ПП	DN/OD 160
5	Калесцентный модуль	1	ПВХ	
6	Сорбционный патрон	1	Синтетическое волокно	
7	Вентиляционный грибок	2	ПП	DN 110

ООО "Биорэй"

Сорбционный фильтр

Изм./Лист	Документ	Подпись	Дата	Стандия	Лист	Листов
Разраб.	Антоненко Д.Б.				1	1
Проверил	Шильев В.В.					

www.biorey.com т.+7 (861) 212-97-00



Инд. N подл.	Подпись и дата	Взам. инв. N

Дата \_\_\_\_\_  
 Подпись \_\_\_\_\_ М.П.  
 Дата \_\_\_\_\_  
 Подпись \_\_\_\_\_ М.П.